

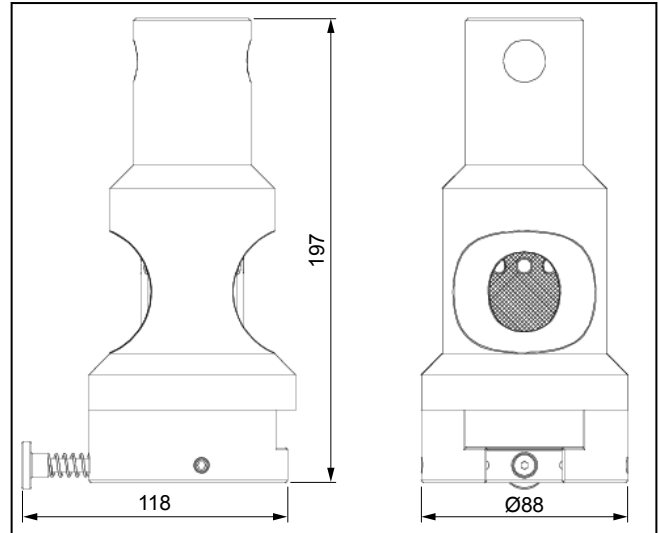
## Produktinformation

Probenhalter für Schulter-, Schrauben- und Gewindekopfproben  
Typ 8496, Fmax 50 kN

CTA: 98216 31248



Probenhalter für Schulter-, Schrauben- und Gewindekopfproben Typ 8496, Fmax 50 kN



Probenhalter für Schulter-, Schrauben- und Gewindekopfproben Typ 8496, Fmax 50 kN, Übersicht

### Anwendungsbereich

#### • Probenmaterial:

Stahl, Nichteisenmetalle, Kunststoffe

#### • Probenform/Beanspruchungsart/Normen:

Zugversuch an:

- Gewinden nach DIN 50125 Form B und ISO 6892
- Schrauben mit planer Kopfauflage (z. B. nach EN ISO 4762, EN 24017, DIN 6912) nach DIN EN ISO 898-1 (Geradezugversuch)
- Schulterproben nach DIN 50125 Form C
- Schulterproben nach GOST 1497

### Funktionsbeschreibung

Bei den Einhänge-Probenhaltern wird die Kraft formschlüssig über den Schulter- oder Gewindekopf auf die Probe übertragen.

Die Probe wird mit der entsprechenden Probenaufnahme in den von vorne frei zugänglichen Probenhalter eingeschoben und zentriert sich in der Zugachse von selbst.

Der Probenhalter ist wahlweise mit und ohne fester Verspannung erhältlich.

### Vorteile und Merkmale

- Ein absolut symmetrischer Kraftfluss wird durch verschiedene konstruktive Details gewährleistet:
  - Verspannmöglichkeit der Probenaufnahmen: Die spielfreie Fixierung ermöglicht eine präzise Ausrichtung der Probe in der Zugachse. Sie ist Voraussetzung für den Einsatz mit optischen Längenänderungs-Messsystemen.
  - Symmetrische Auflageflächen im Probenhalter: Die Probenaufnahmen liegen auf zwei symmetrischen Auflageflächen im Probenhalter.
  - Vollumschließende Probenaufnahmen: Alle Probenaufnahmen umschließen die Probe vollständig. Um die geteilten Probenaufnahmen für Schulterkopfproben wird eine Abstützhülse gelegt, die ein Aufspreizen der Probenaufnahmen verhindert.
- Die Verspannmöglichkeit sichert eine feste Verspannung der Probenaufnahme. Rückschläge der Probenaufnahme bei Probenbruch werden minimiert.
- Die geringe Bauhöhe spart Platz im Prüfraum.
- Rein mechanische Lösung: Sie benötigen weder eine Pneumatik- Steuereinheit noch ein Hydraulikaggregat.

## Produktinformation

Probenhalter für Schulter-, Schrauben- und Gewindekopfproben  
Typ 8496, F<sub>max</sub> 50 kN

### Technische Daten

<b>Artikel-Nr.</b>	<b>320717</b>	
<b>Typ</b>	<b>8496</b>	
Funktionsprinzip/Kennzeichen	formschlüssige Kraftübertragung	
Verspannung	ja	
Prüfkraft F <sub>max</sub>	50	kN
Höhe ohne Einsätze	197	mm
Außendurchmesser, max.	88	mm
Anschluss, Bolzen	Ø 36	mm
Umgebungstemperatur	-70 ... +250	°C
Lieferumfang	2	Stück

### Erforderliches Zubehör

#### Probenaufnahmen für Gewindeproben

Für Prüfungen nach DIN 50125 Form B/ISO 6892: 2 Probenaufnahmen für Gewindeproben erforderlich

Für Prüfungen nach DIN EN 20898-2/DIN EN ISO 898-1: 1 Probenaufnahme für Gewindeproben und 1 Probenaufnahme für Schulterkopfproben erforderlich

Lieferumfang: 1 Stück

Beschreibung	Artikelnummer
Gewindegröße M3, F <sub>max</sub> 10 kN	<b>320725</b>
Gewindegröße M4, F <sub>max</sub> 15 kN	<b>320727</b>
Gewindegröße M5, F <sub>max</sub> 25 kN	<b>320729</b>
Gewindegröße M6, F <sub>max</sub> 35 kN	<b>320731</b>
Gewindegröße M8, F <sub>max</sub> 50 kN	<b>320733</b>
Gewindegröße M10, F <sub>max</sub> 50 kN	<b>320735</b>
Gewindegröße M12, F <sub>max</sub> 50 kN	<b>320865</b>
Gewindegröße M14, F <sub>max</sub> 50 kN	<b>320867</b>
Gewindegröße M16, F <sub>max</sub> 50 kN	<b>320869</b>

#### Probenaufnahmen für Schulterproben

Für Prüfungen nach DIN EN ISO 898-1 (Geradezugversuch): 1 Probenaufnahme für Schulterproben und 1 Probenaufnahme für Gewindeproben erforderlich

Lieferumfang: 1 Stück

Beschreibung	Artikelnummer
Schraubengröße M3, F <sub>max</sub> 10 kN	<b>320737</b>
Schraubengröße M4, F <sub>max</sub> 15 kN	<b>320739</b>
Schraubengröße M5, F <sub>max</sub> 25 kN	<b>320741</b>
Schraubengröße M6, F <sub>max</sub> 35 kN	<b>320743</b>

## Produktinformation

Probenhalter für Schulter-, Schrauben- und Gewindekopfproben  
Typ 8496, Fmax 50 kN

Beschreibung	Artikelnummer
Schraubengröße M8, Fmax 50 kN	<b>320745</b>
Schraubengröße M10, Fmax 50 kN	<b>320747</b>

### Probenaufnahmen für Schulterkopfproben (geteilt)

Für Prüfung nach DIN 50125 Form C: 1 x erforderlich

Lieferumfang: 2 Stück

Beschreibung	Artikelnummer
Proben-Ø 4 mm, Fmax 20 kN	<b>320749</b>
Proben-Ø 5 mm, Fmax 30 kN	<b>320751</b>
Proben-Ø 6 mm, Fmax 50 kN	<b>320753</b>
Proben-Ø 8 mm, Fmax 50 kN	<b>320755</b>
Proben-Ø 10 mm, Fmax 50 kN	<b>320757</b>

### Probenaufnahmen für Schulterkopfproben (geteilt)

Für Prüfungen nach GOST 1497 Typ II: 1 x erforderlich

Lieferumfang: 2 Stück (bestehend aus 4 Teilen)

Probendurchmesser $d_0$ [mm]	Schulterkopfdurchmesser D [mm]	Prüfkraft $F_{max}$ [kN]	makroXtens bei $L_0 = 5 \times d_0$ [mm]	makroXtens bei $L_0 = 10 \times d_0$ [mm]	Artikel-Nr.
4	11	20	Ja	Ja	1073960
5	12	30	Ja	Ja	3003195
6	13	50	Ja	Ja	1073961
8	16	50	Ja	Ja	1073906
10	20	50	Ja	Ja	1073907

### Probenaufnahmen für Schulterkopfproben (geteilt)

Für Prüfungen nach GOST 1497 Typ III: 1 x erforderlich

Lieferumfang: 2 Stück (bestehend aus 4 Teilen)

Probendurchmesser $d_0$ [mm]	Schulterkopfdurchmesser D [mm]	Prüfkraft $F_{max}$ [kN]	makroXtens bei $L_0 = 5 \times d_0$ [mm]	makroXtens bei $L_0 = 10 \times d_0$ [mm]	Artikel-Nr.
3	7	15	Nein	Ja	021360
4	9	20	Ja	Ja	021778
5	11	30	Ja	Ja	021787
6	12	50	Ja	Ja	021789
8	13	50	Ja	Ja	021804
10	16	50	Ja	Ja	021812